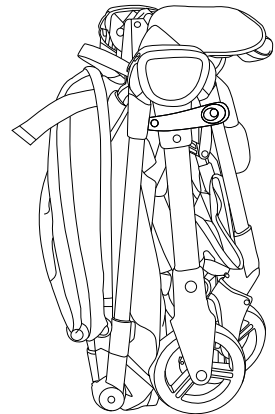
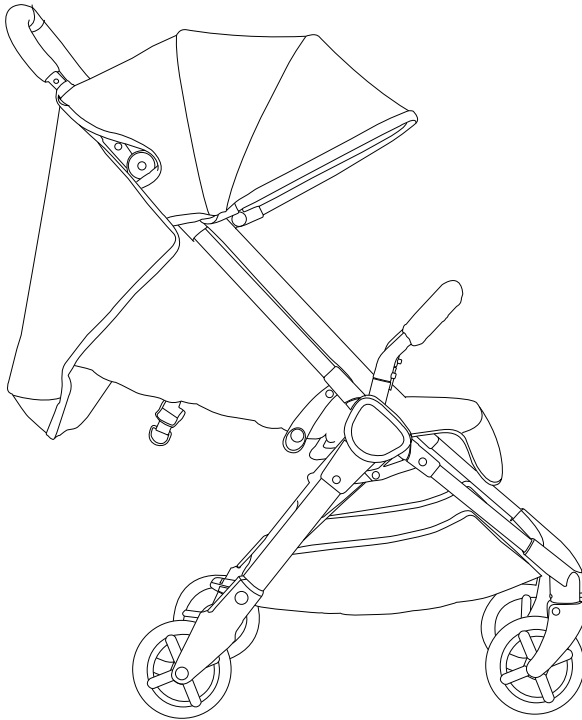


EST.
1877

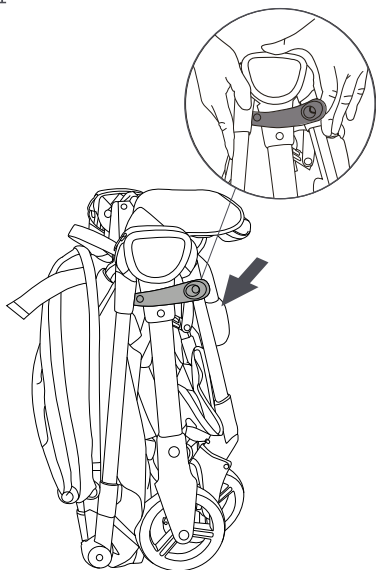
CLIC



Silver Cross[®]

※使用前に説明書をよく読み、大切に保管してください。

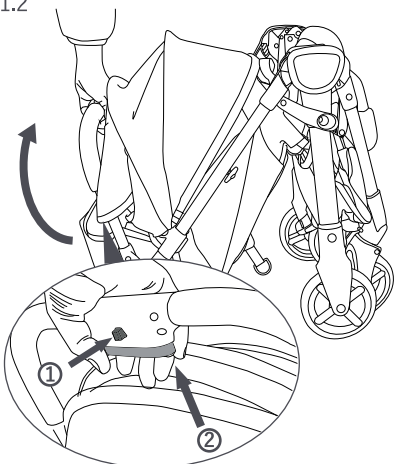
1.1



開き方

- 1.1 留め具を引き出してフレームを解放します。
- 1.2 ハンドルの2つのボタン（図①②）を同時に押すように握り、「カチッ」という音ができるまでベビーカーを矢印の方向に引き上げます。
- 1.3 使用する前に、ベビーカーが完全に開いた位置で固定され、ロックされていることを確認してください。

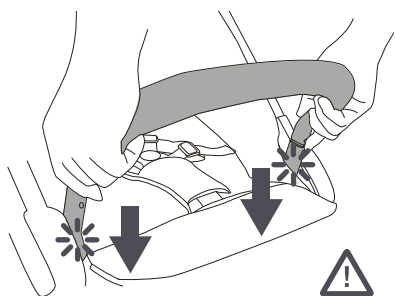
1.2



1.3



2.1



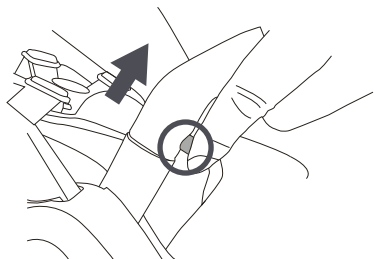
CLICK

バンパーバーの取り付け方

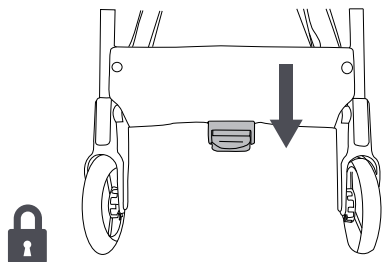
- 2.1 バンパーバーをシートユニット前方の差込み口に合わせ、カチッと音がするまで挿入します。
- 2.2 取り外すには、バンパーバーの両方のボタンを押しながら引き出します。

※バンパーバーの上下はバンパーバー中央にある、Silver Crossのロゴが正しく見えるかどうかで確認できます。

2.2



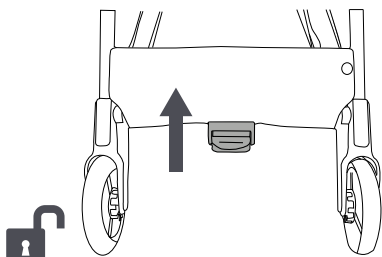
3.1



ブレーキ使用方法

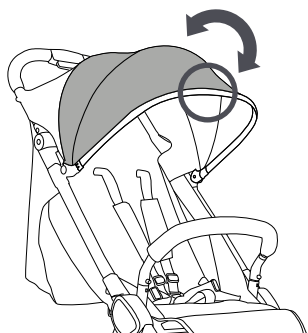
3.1 赤いブレーキレバーを足で押し下げます。お子様の乗せ降ろしや停車時にはブレーキをロックし、ベビーカーを押してブレーキがかかっていることを確認してください。

3.2



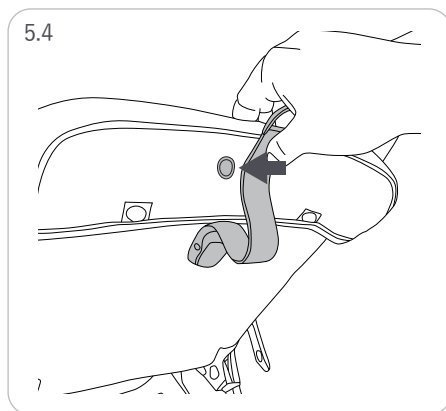
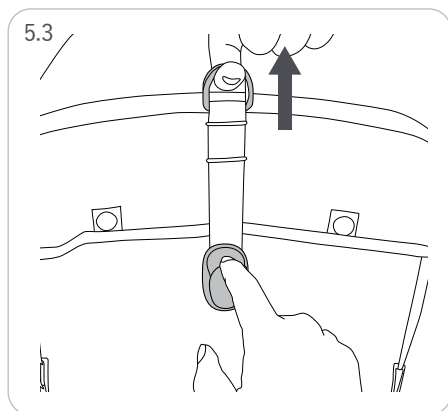
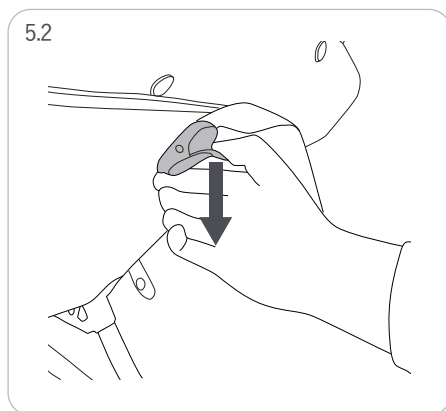
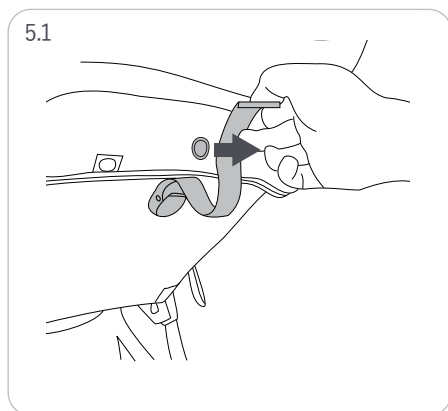
3.2 ブレーキのロックを解除するにはブレーキレバーを下から押し上げます。

4.1



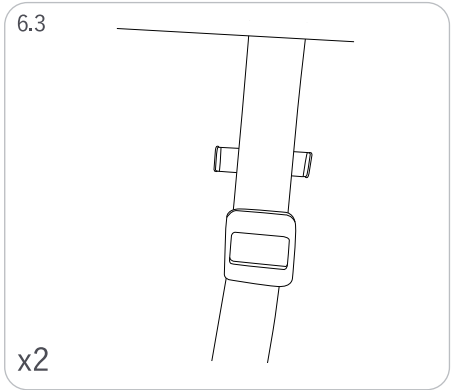
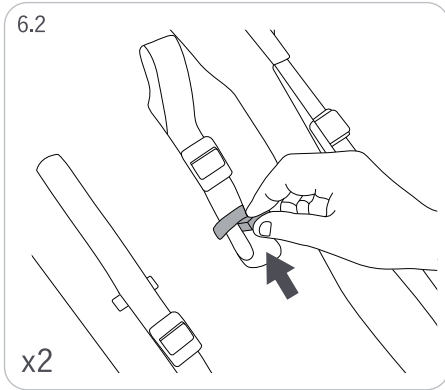
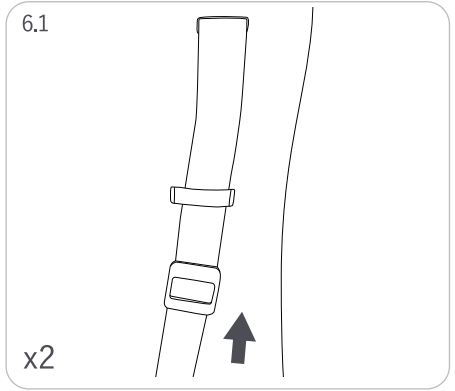
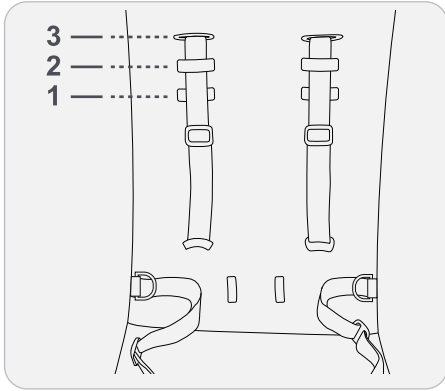
キャノピーの使い方

4.1 キャノピーを調整するには、キャノピーワイヤーを前方に引くか後方に押し開閉します。

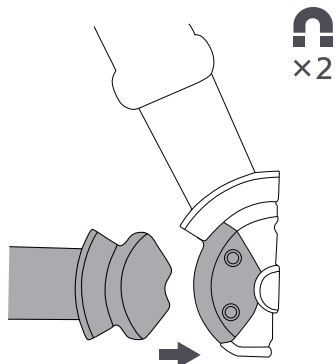


リクライニング調整方法

- 5.1 リクライニング背面のスナップボタンを外します。
- 5.2 調整ベルトの根元にあるバックルの爪を開いて押し下げると、背もたれの角度が下がります。お好きな位置で止めてください。
- 5.3 背もたれの角度をあげる際は、根元のバックルの爪を少し緩めながら、調整バックルを上方向に引っ張り上げます。
- 5.4 スナップボタンを留めて、バックルのたわみを固定してください。



6.4



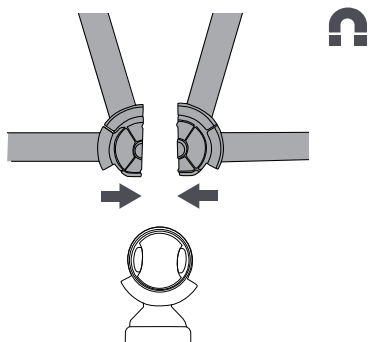
バックル（マグネット式）の 留めかた・外しかた

6.4 左右の肩ベルト・腰ベルトの先を
形に沿ってくっつけます

6.5 左右それぞれのベルトをくっつけ
ます

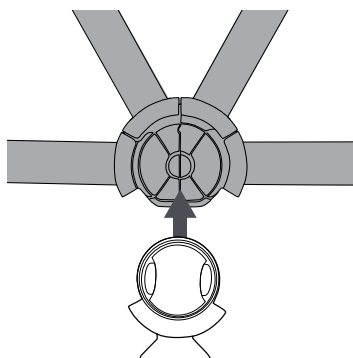
6.6 4本が連結した状態で、バックル
を上重ねるように取り付けます

6.5

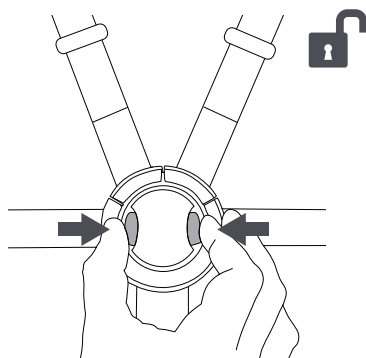


6.7 バックル中央のボタンをつまむよ
うに押し、カンタンに取り外せ
ます

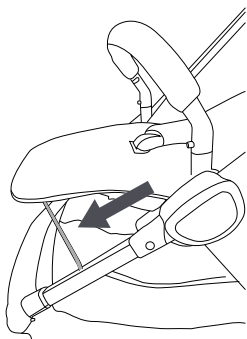
6.6



6.7



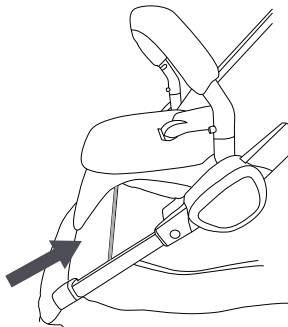
7.1



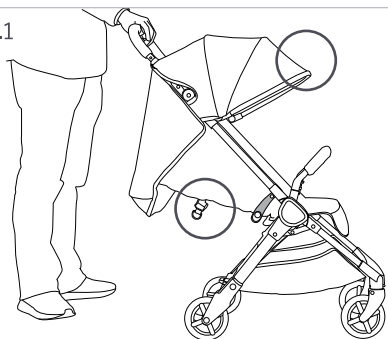
フットレストの調節

- 7.1 フットレストを上げる場合は、フットレストの下にあるバーを前方（進行方向）に引き伸ばします。
- 7.2 フットレストを下げる場合は、バーを奥（背もたれ側）に押し込みます。

7.2



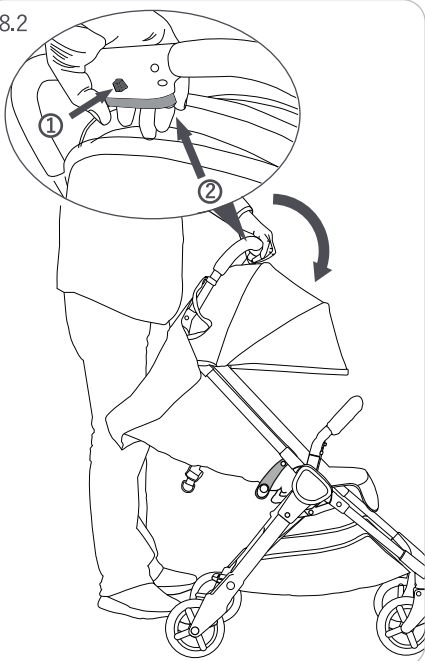
8.1



ベビーカーの折りたたみ方

8.1 図のようにキャノピーを完全に開きます。背もたれも下がっていると折りたたみが簡単です。

8.2

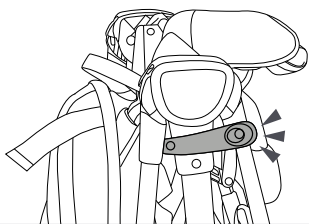


8.2 タイヤをロックし、ハンドルの2つのボタン①②を同時に押すように握り、フレームが完全にロックされるまでハンドルを前方に押し下げます。

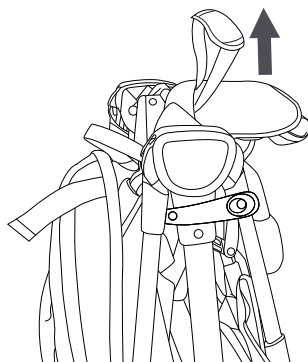
8.3 図のように折りたたみ式ロックをかけます。

8.4 ショルダーストラップは図のようにシート部分に入っているので引き出して肩にかけて持ち運べます。このストラップはCLICを開くと自動的にシート部分に収納されますが、完全に隠れない場合はシートの中に収納してください。

8.3



8.4



安全上の注意

CLICはシルバークロスの高品質な製品です。EN1888-2:2018規格に準拠していますが、誤った組み立てや取り付けは安全上のリスクを引き起こす可能性があります。この取扱説明書は、ベビーカーの安全な使用、操作、およびメンテナンスの詳細を掲載しています。使用前に必ずお読みください。もし製品に問題が発生した場合は、シルバークロス販売店にご連絡ください(取扱説明書の裏表紙に連絡先が記載されています)。

警告

使用方法に従わない場合は、お子様に危険を及ぼす可能性がございます。

このベビーカーは体重 22kg または 4 歳程度までのお子様を対象としています。

ベビーカーにお子様を 2 人以上乗せないでください。

使用する前に、全てのロック装置が正しく作動していることを確認してください。

製品の調節や開閉は必ず大人が行ってください。

怪我を防ぐために、この製品を展開したり折りたたんだりするときには、お子様が近くにいらないことを確認してください。

折りたたむ際は、全ての生地が外へはみ出ないようにしてください。

ベビーカーへのお子様の乗せ降ろしは必ず大人が行ってください。お子様が行くと、怪我やベビーカーの破損につながる恐れがあります。

お子様を乗せ降ろしする際は、常にベビーカーのブレーキを作動させてください。

ハンドル、背もたれの後ろ、ベビーカーの側面に負荷を与えると、ベビーカーの安全性に影響を与えます。

本体下部にあるバスケットの耐荷重は 5kg です。耐荷重を超える荷物は本体の破損につながります。

お子様がベビーカーに乗っているときは必ずハーネスを装着してください。新生児のお子様には、最もリクライニングした位置で使用することをおすすめします。

本ベビーカーにお子様を放置しないでください。また、お子様がこの製品で遊ばないようにしてください。

お子様が座席や足場に立たないようにご注意ください。また、後部のブレーキ装置部分にお子様を立てて乗せることはしないでください。

交換部品はシルバークロス社が提供または推奨する純正の交換部品、または付属品のみを使用してください。他メーカー製のバギーボードなどを取り付けないでください。

本体の部品が破損、破れ、または欠落している場合は、ベビーカーを使用しないでください。

この製品は、ランニングやスケートには適していません。

あらゆる熱源の近くにベビーカーを保管しないでください。

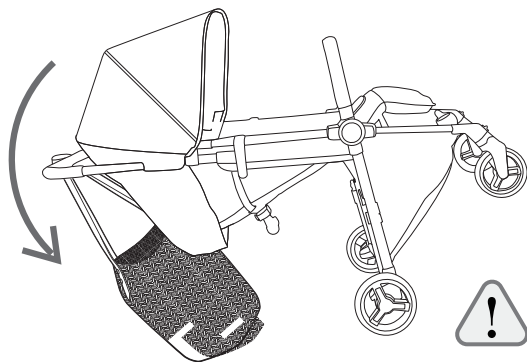
風の強い条件下での使用には、特に注意をはらってください。

【ご注意ください】

ベビーカー用アクセサリーについて

CLICはベビーカーフック（買い物カゴやバッグをかけられる荷物フック）のご使用ならびに、ハンドル付近にバッグをかける事はおすすめしていません。

軽量のためベビーカーの後方に負荷をかける事で、下記のような事故の恐れがございます。お子様の安全にも関わりますので使用をお控えください。またこのような場合の製品の不具合に関しましては保証いたしかねます。



転倒のおそれがあります

【お手入れとメンテナンス】

〈フレーム・本体部分〉

常にベビーカーに摩耗の兆候がないか確認してください。すべての可動部品に定期的に注油してください。すべてのロック装置の動きを確認してください。清潔な乾いた布で金属部品を磨きます。タイヤの汚れやほこりは、きれいな水で洗い流すことができます。浸したり沈めたりしないでください。

〈布製の部分〉

品質表示の説明を参照してください。中性洗剤やハンドソープをぬるま湯で薄めたものをタオルやスポンジにつけて汚れをふき取ります。その後、固く絞ったタオルでふき取って下さい。乾かす際は、直射日光や強い日光を避け自然乾燥させてください。

布地やシートユニットを洗濯機で洗ったり、タンブル乾燥したり、アイロンをかけた後、漂白したりしないでください。

日常の使用により時間の経過とともにある程度の色あせが発生する場合がございます。

【免責事項】

●有償保証となる場合

以下に該当する要件につきましては無償の保証期間に於いても有償での対応となります。

- 本取扱説明書に記載された内容に反した使用方法によって生じた破損や故障、不良の場合。
- お客様の過失によって生じた破損や故障、不良の場合。
- 水害・火災・地震などの自然災害によって生じた破損や故障、不良の場合。
- 本製品の自然劣化や正常な使用に於いて生じた傷や損耗の場合。
- 本製品を正常に使用するに於いて問題がないと判断される箇所に生じた傷や損傷の場合。
- お客様の過失によって生じた付属部品の紛失。

●修理・交換の差異について

本製品を修理・交換する際に使用する部品は、これまでご使用の部品と異なる場合があります。予めご了承ください。尚、製品の使用上に於いては差し支えありません。

●保証の適用

本保証は日本国内でのみ有効です。すべてのシルバークロス製品は、取扱説明書に従って製品が正しく使用されている場合、製造上の欠陥に対して 36 か月間保証されます。当保証書は、お買い上げを証明できるものと共に大切に保管してください。



保証書

本書はお買い上げ日から下記期間中、取扱説明書に従って製品が正しく使用されている場合、製造上の欠陥に対して無料修理・交換を行うことをお約束するものです。保証期間経過後も不明な点はお気軽にお問い合わせください。

商品名	Silver Cross CLIC ベビーカー
お買い上げ日	年 月 日
保証期間	購入年月日より3年

販売店

ウェステックスジャパン有限会社 〒910-1212 福井県吉田郡永平寺町東古市7-11-5
TEL: 0776-50-7414

Silver Cross®

輸入販売元・正規日本販売代理店

ウェステックスジャパン有限会社

〒910-1212

福井県吉田郡永平寺町東古市7-11-5

TEL: 0776-50-7414 (平日10:00~17:00)

Mail: info@silvercrossbaby.jp



メールはこちら