

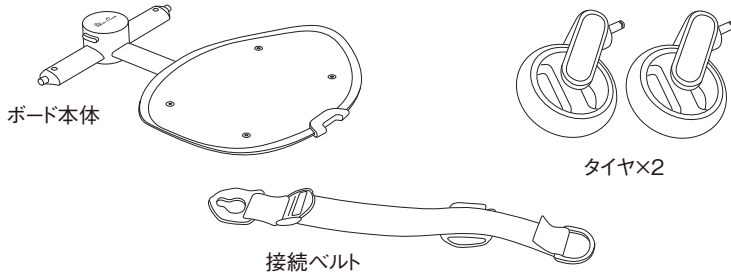
EST.
1877

Wave Coast
**Ride-on
Board**

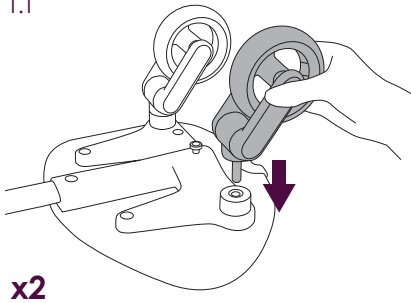
Silver Cross[®]

THE BEST START IN LIFE

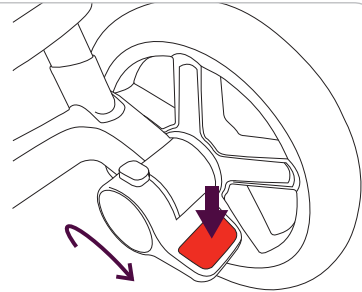
Ride-on Board 箱に入っているもの



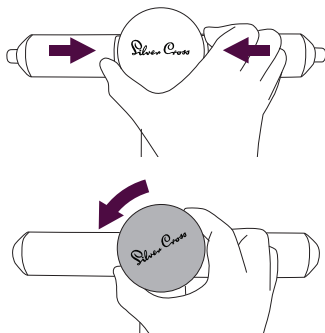
1.1



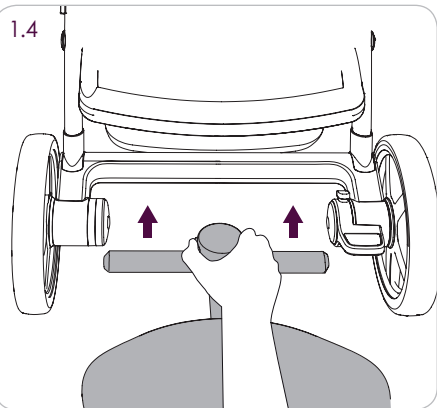
1.2

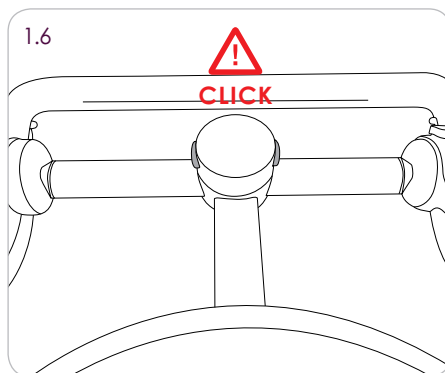
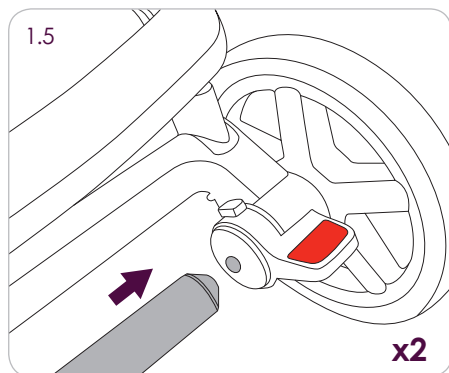


1.3

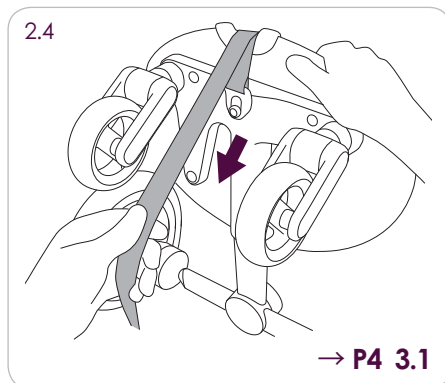
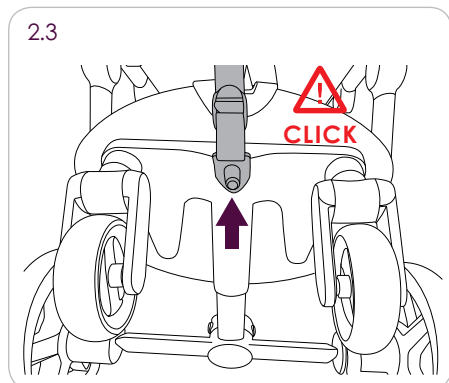
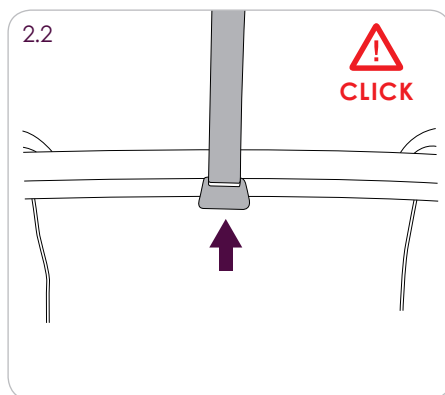
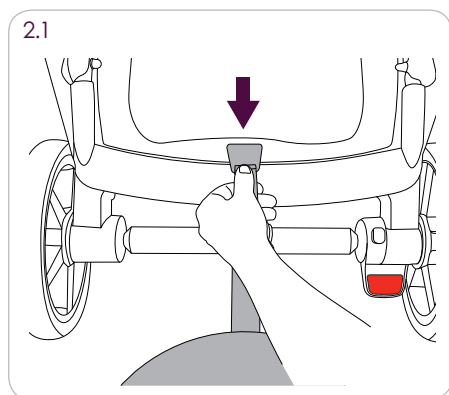


1.4

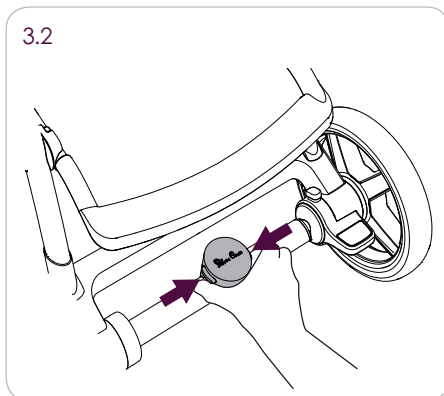
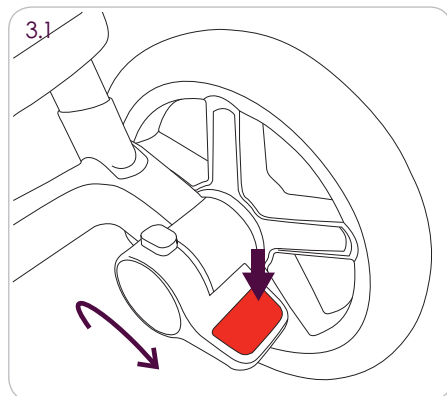
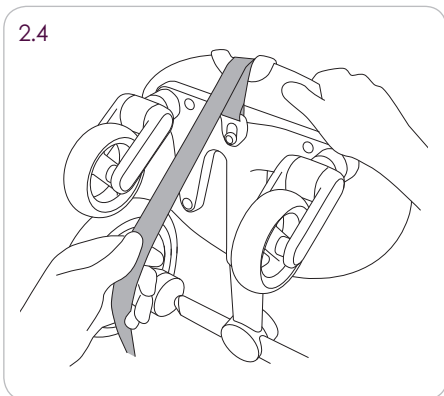
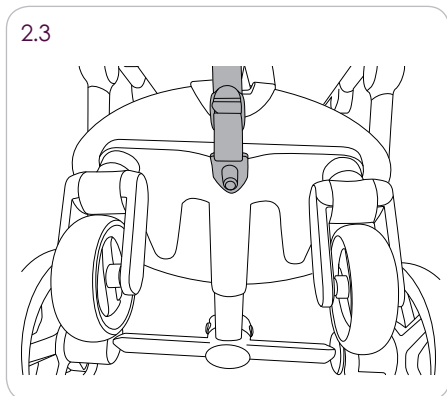
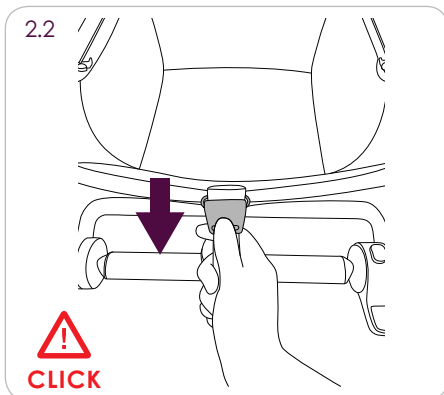
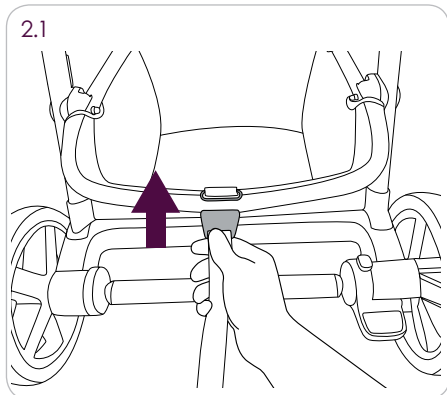


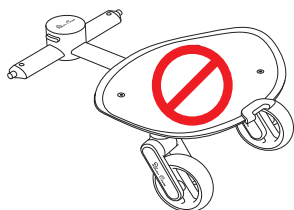
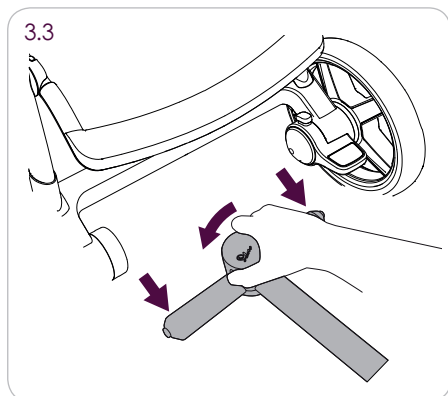


Wave に取り付ける場合



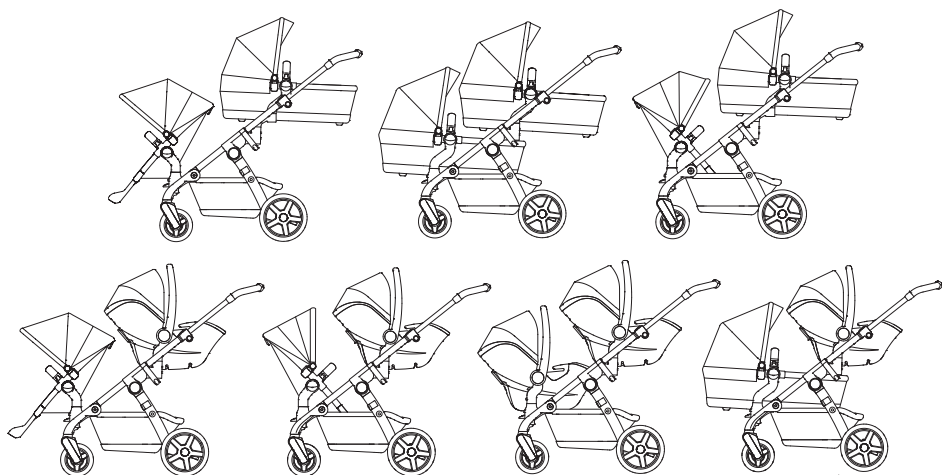
Coastに取り付ける場合





※ご注意

下記の構成の場合は
十分なスペースがとれないため、
ライドオンボードの取付ができません。



ご使用前に下記の注意事項をよくお読みになり、大切に保管してください。注意事項に従わず誤ったご使用をされた場合、お子様に危険を及ぼす可能性があります。

ライドオンボードは安全基準を満たした高品質のシルバークロス製品です。

このライドオンボードの対象年齢：2歳ごろから最大体重20kgまで。

この商品は、Silver Cross Waveシリーズ・Coastシリーズ(日本未発売)専用です。他のモデルのベビーカーには取り付け不可能ですのでご注意くださいませ。

初めてライドオンボードを使用される場合は、この取扱説明書をよくお読みになり、ご使用方法をお確かめくださいませ。

【安全上の注意】

ASTM F833-15に準拠しており、正しく使用・メンテナンスすることで、優れたサービスを提供できます。

ただし、ライドオンボードに問題が発生した場合は、シルバークロスの販売店にお問い合わせください。(お問合せ先:この取扱説明書の裏表紙に記載)

警告

※このボードにお子様を放置しないでください。

※このボードは1人用です。絶対に2人以上のお子様を乗せないでください。

※お子様にこの製品で遊ばせないでください。

※使用する前に、すべてのロック装置が使用されていることを確認してください。

※この製品は、ランニングやスケートには適していません。

※シルバークロス純正ではないアクセサリは使用しないでください。

※この製品の耐荷重(20kg)を必ず守って下さい。大変危険です。

※部品が壊れている、破れている、または欠けている場合は使用しないでください。

※使用する前に、ベビーカー本体にライドオンボードが正しく接続されていることを確認してください。

※ホイールを差し込んだ際に、ホイールが抜けないか(きちんと取り付けられているか)を必ず確認してください。(1.1を参照)。

※ライドオンボードを初めてお使いになる場合は、必ずこれらの手順をよくお読みください。

※調整を行う間、お子様の手が可動パーツに触れないようご注意ください。指を挟むなどの恐れがございます。

※Silver Cross Wave、Coast(日本未発売)でのみ使用されます。

※ライドオンボードをベビーカーに取り付ける前に、必ずブレーキがかかっていることを確認してください(1.2を参照)。

※Wave / Coastフレームを折りたたむ前に、ライドオンボードを取り外すことをおすすめ致します。

【お手入れとメンテナンス】

ライドオンボードに摩耗の兆候がないか常に確認してください。すべての可動部品に定期的に注油してください。

すべてのロック装置の動きに問題がないかを確認してください。

金属部分は、きれいな乾いた布での乾拭きでお手入れしてください。ホイール部分の汚れは、濡れた布でホイールを拭き、乾かします。

●保証規約

●対象

本製品の保証はフレームと本製品を構成する成型品に対して有効です。縫製品やタイヤなどの消耗部品に関しては、初期不良を除き保証の対象外とさせていただきます。

●保証期間

シルバークロス製品はお客様が販売店よりお買い上げいただいた日から起算して、フレーム・シート・ホイール(タイヤなどの消耗部品を除く)3年間を保証の対象期間としております。

●保証内容

本取扱説明の使用方法に準じて適正に使用していたにも関わらず、本製品に故障や不良が発生した場合、保証期間においては無償でのアフターサポートを致します。ただし本製品購入時の初期不良を除きアフターサポートに必要な製品や部品代・修理代および配送料はお客様のご負担とさせていただきます。また、製品の搬送中によって生じた外箱の汚れや破損は保証の対象外となります。

●初期不良について

本製品をお買い上げいただいた日から起算して1ヵ月以内の適用期間に於いて、開封後の点検時に製造上の不具合が発生していた場合は、初期不良として無償にてアフターサポートを致します。初期不良の場合、アフターサポートに必要な製品や部品の配送料は弊社にて負担させていただきます。ただし初期不良の適用期間を経過してからの未使用時の不具合につきましては通常の保証内容として、製品や部品代・修理代および配送料はお客様のご負担とさせていただきます。

●交換について

原則として本製品開封後の交換はできません。ただし未開封に限りお買い上げいただいた日から起算して2週間以内のお申し出に限り交換を承ります。尚、この場合の配送に要する費用はお客様ご負担とさせていただきます。

●修理・交換後の差異について

本製品を修理・交換する際に使用する部品は、これまでご使用の部品と異なる場合があります。予めご了承ください。尚、製品の使用においては差し支えありません。

●保証の対象外

以下に該当する要件につきましては無償・有償を問わず保証の対象外となります。

- ご家族やご友人、知人などから使用済みの本製品を譲り受けた場合。
- 弊社直営店及び販売協賛店以外の並行輸入店などで本製品を購入された場合。
- オークションなどの個人転売によって本製品を購入された場合。
- リサイクルショップなどで中古・新古の本製品を購入された場合。
- 弊社直営店や販売協賛店で本製品を購入された証明が無い場合。

●免責事項

●有償保証となる場合

以下に該当する要件につきましては無償の保証期間に於いても有償での対応となります。

- 本取扱説明書に記載された内容に反した使用方法によって生じた破損や故障、不良の場合。
- お客様の過失によって生じた破損や故障、不良の場合。
- 水害・火災・地震などの自然災害によって生じた破損や故障、不良の場合。
- 本製品の自然劣化や正常な使用に於いて生じた傷や損耗の場合。
- 本製品を正常に使用するに於いて問題がないと判断される箇所に生じた傷や損傷の場合。
- お客様の過失によって生じた付属部品の紛失。

●修理・交換の差異について

本製品を修理・交換する際に使用する部品は、これまでご使用の部品と異なる場合があります。予めご了承ください。尚、製品の使用上に於いては差し支えありません。

●保証の適用

本保証は日本国内でのみ有効です

保証書

本書はお買上げの日から下記期間中、取扱説明書に従って製品が正しく使用されている場合、製造上の欠陥に対して無料修理・交換を行うことをお約束するものです。保証期間経過後もご不明の点はお気軽にお問合せくださいませ。

商品名	シルバークロス Wave Coast ライドオンボード
お買上げ日	年 月 日
保証期間	ベビーカー 購入年月日より3年

販売店

ウェステックスジャパン有限会社

〒910-1303

福井県吉田郡永平寺町藤巻41-1-3

TEL.0776-64-3320

Silver Cross®

輸入販売元・正規日本販売代理店

ウェステックスジャパン有限会社

〒910-1303

福井県吉田郡永平寺町藤巻41-1-3

TEL: 0776-64-3320 (平日10:00~17:00)

Mail: info@silvercrossbaby.jp



メールはこちら