

Silver Cross®

# Nia

キャリアコット

▼使い方を動画で確認



## 目次

- P.3 注意事項
  - P.7 セット内容
  - P.8 キャリーコットの展開・取り付け方法
  - P.10 カバーの取り付け
  - P.11 マットレスの着脱
  - P.12 キャノピーの展開
  - P.14 キャリーコットの換気
  - P.15 レインカバーの取り付け
  - P.16 折りたたみ方法
  - P.18 展開方法
  - P.20 キャリーコットの取り外し方
  - P.21 キャリーコットの折りたたみ方
  - P.23 初期不良や不具合のご対応
  - P.25 保証規約
-

**重要** ご使用前にこの取扱説明書をよく読み、大切に保管してください。

### 〈安全上のご注意〉

誤った組み立てや取り付けは安全上のリスクを引き起こす可能性があります。この取扱説明書はキャリアコットの安全な使用、操作、およびメンテナンスの詳細を掲載しています。ご使用前に必ずお読みください。もし製品に問題が発生した場合は、シルバークロス販売店にご連絡ください(取扱説明書のP.27に連絡先が記載されています)。



## 警告

### 1.安全に関する基本的な注意事項

- ・使用方法に従わない場合、お子さまに危険を及ぼす可能性がございます。本取扱説明書でご説明している内容は、必ずお守りください。
- ・お子さまから絶対に目を離さないでください。
- ・本キャリアコット(以下、本製品)は、夜間睡眠、またはお子さまから目を離して睡眠を取らせることを目的とした製品ではありません。
- ・本製品は遊具ではありません。お子さまを本製品および本製品の近くで遊ばせないでください。
- ・本製品は、自力で座ることができない、寝返りができない、手や膝で身体を支えて起き上がることができないお子さまを対象としています。寝返りができるようになった、または体重が約9kgに達したお子さまにはキャリアコットを使用しないでください。

### 2.使用前および操作時に関する注意

- ・ご使用前に、キャリアコットが正しく取り付けられ、すべてのロック機構が正しく作動していることを確認してください。
- ・ご使用前にキャリアコットやフレームを定期的に点検してください。万が一、部品に緩みや欠損がある場合、または破損の兆候が見られる場合は使用しないでください。部品の代用は行わないでください。
- ・持ち運んだり持ち上げたりする前に、ハンドルが正しい使用位置にあることを必ず確認してください。
- ・キャリアコット内で、お子さまの頭部位置が身体の高さより低くならないようにご注意ください。
- ・床に置く際やドアを通る際など、赤ちゃんにぶつかる危険性にご注意ください。

### 3. 折りたたみ、展開に関する注意

- ・怪我を防ぐため、本製品を折りたたむ、および展開する際には、お子さまを近づけないでください。
- ・指を挟むおそれがあるため、折りたたみおよび展開する際は十分に注意してください。

### 4. 使用環境、安定性、耐荷重に関する注意

- ・本製品は、硬く平坦な場所での使用を想定して設計されています。柔らかい場所、傾斜のある場所、または不整地などで使用すると不安定な状態となり、転倒するおそれがあります。
- ・平らで安定しており、乾いている場所で使用してください。
- ・本製品の近くで、焚き火などの直火や、電気ヒーター、ガスヒーターなどの強い熱源や火気を使用する際は十分に注意してください。
- ・キャリーコートを台などの上で使用しないでください。
- ・過度に暖かい環境は、お子さまの命に危険を及ぼすおそれがあります。周囲の温度とお子さまの服装に配慮し、寒すぎたり暑すぎたりしないよう十分に注意してください。
- ・乗せられるお子さまの最大体重は約9kgです。それ以上の荷重がかかると、本製品は不安定になります。
- ・バスケットの耐荷重は約8kg(約36L)、カップホルダーの耐荷重は約340gです。

### 5. 付属品・キャリーコットに入れるものに関する注意

- ・キャリーコットには付属のマットレス以外は使用しないでください。
- ・荷物やアクセサリなどをキャリーコット内に入れると、走行が不安定になるおそれがあります。
- ・柔らかいおもちゃや枕、掛け布団、付属品以外のマットレスなど、窒息の危険がある物をキャリーコット内に入れしないでください。
- ・紐、ストラップ、またはそれに類する物でお子さまの首に巻き付くおそれがあるものを、キャリーコットの中や近くに置かないでください。また、窓やカーテン類の近くにキャリーコットを放置しないでください。

### 6. ベビーカー(別売)に関する注意

- ・本製品は、Nia ベビーカーに対応しています。
- ・Nia以外のモデルには本キャリーコットを設置しないでください。

## 7. レインカバー使用時の安全上の注意

- ・室内および高温時にはレインカバーを使用しないでください。暑くなりすぎる危険があります。
- ・レインカバーのご使用中は必ず換気をしてください。
- ・結露やお子さまの不快感を防ぐため、不要な場合はレインカバーを取り外してください。
- ・保管時にレインカバーを装着したままにしないでください。カビの発生や素材劣化の原因となります。
- ・レインカバーがしっかり固定されており、お子さまの顔を覆ったり妨いだりしていないことを確認してください。
- ・破損しているレインカバーは使用しないでください。
- ・窒息の危険を避けるため、飲み込んでしまうような付属品はお子さまの手の届かない場所に保管してください。

## 8. 部品に関する注意

- ・交換部品やアクセサリは、シルバークロスが供給または承認したもののみを使用してください。
- ・キャリーコットのハンドルおよび底部を、損傷や摩耗の兆候がないか定期的に点検してください。
- ・本製品の部品が破損している、または欠けている場合は使用しないでください。
- ・交換部品や追加のご説明が必要な場合は、販売店へお問い合わせください。

## 9. 清掃およびメンテナンスに関する注意

- ・すべての可動部に、定期的に潤滑油などを塗布してください。
- ・すべてのロック機構が円滑に作動することを確認してください。
- ・金属部、機構部には摩耗や劣化の兆候がないか、常に確認してください。
- ・金属部分は、清潔で乾いた布で磨いてください。
- ・可動機構内部にたまった汚れやほこりは、きれいな水で洗い流してください。
- ・つけ置き洗いや水中に入れることはしないでください。
- ・布製品の清掃は、各製品に付いている洗濯表示ラベルの説明に従ってください。
- ・日常的な使用により、時間の経過とともに多少の色あせが生じる場合があります。



## 窒息、転落に関する警告

以下の警告および指示に従わない場合、死亡または大きな怪我につながるおそれがあります。

### ●窒息の危険

以下の状況下で、乳児が窒息した事例があります。

- 枕、掛け布団、クッション類
- サイズの合っていないマットレスやクッションと本製品の側面の隙間
- 柔らかい場所の上で本キャリアコットを使用すると転倒するおそれがあり、赤ちゃんが窒息する危険性があります。

窒息を防ぐため、

- ・柔らかい寝具やクッション類はキャリアコット内に**絶対に置かない**でください。
- ・付属の**マットレス以外は使用しない**でください。
- ・SIDS(乳幼児突然死症候群)および窒息のリスクを低減するため、お子さまは必ず仰向けに寝かせてください。
- ・シーツを使用する場合は、メーカーが提供するもの、または本製品のマットレスのサイズに適合するよう設計されたシーツのみを使用してください。
- ・紐類は首が絞まる危険があります。フードやおしゃぶりの紐など、紐が付いた物をお子さまの首の周りに置かないでください。また、紐類をコットの上に垂らしたり、おもちゃに紐を取り付けたりしないでください。

### ●転落の危険

転落を防ぐため、

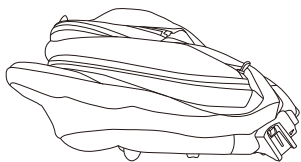
- ・お子さまが手や膝で身体を支えて起き上がり始めた場合、または体重が約9kgに達した場合のいずれか早い時点で、本製品の使用を中止してください。
- ・本製品のいずれかの部品が破損している、破れている、または欠けている場合は使用しないでください。



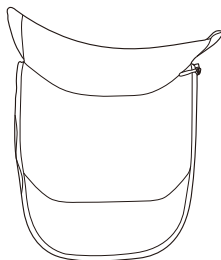
## 必ずお読みください

- ・ご使用前にキャリアコット本体を上方向に持ち上げ、キャリアコットがフレームにしっかり固定されていることを**必ず**確認してください。
- ・メーカーが使用を想定していない台の上や高所では、**絶対に使用しないで**ください。

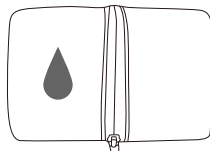
## セット内容



キャリーコット本体



カバー

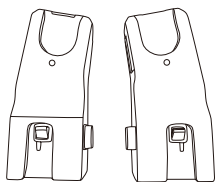


レインカバー



つば(キャンピーに取り付け)

## アクセサリー(別売)



ユニバーサル  
カーシートアダプター(別売)



オーガナイザー  
(別売)



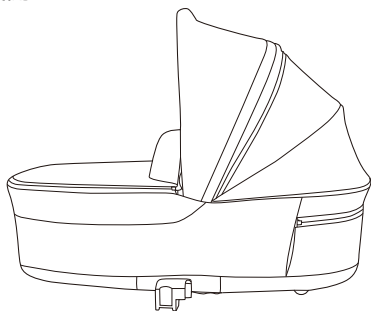
カップホルダー  
(別売)

▼使い方を動画で確認



## キャリーコットの展開・取り付け方法

展開イメージ

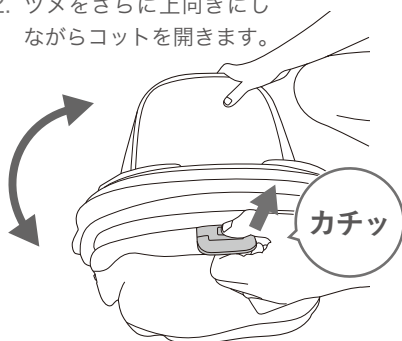


1.

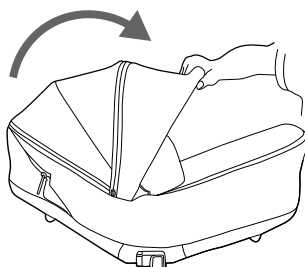


ボタンを押しながら、カチッというまでツメを開きます。

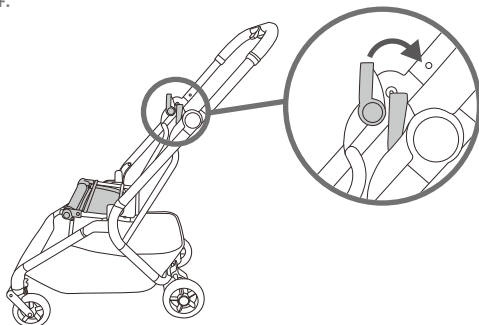
2. ツメをさらに上向きにし  
ながらコットを開きます。



3. キャンプーを引き出します。



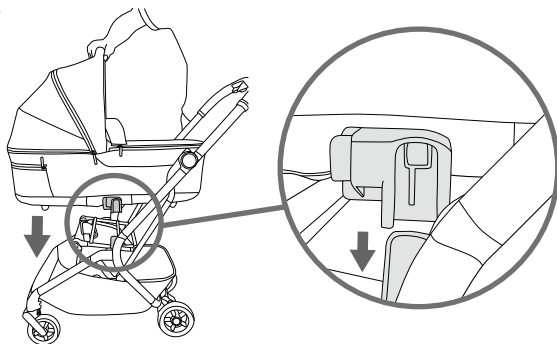
4.



キャリーコットを取り付ける前にフレームからバンパーバーを取り外し、左図の部分 (Niaベビーカーの軸が入っていた部分) は内側に閉じてください。

フットレストも内側に閉じておきます。

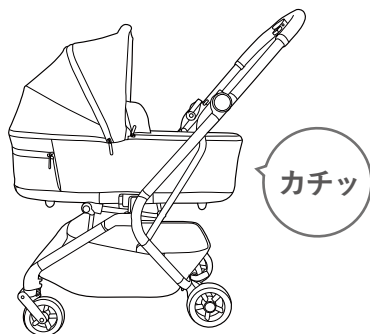
5.



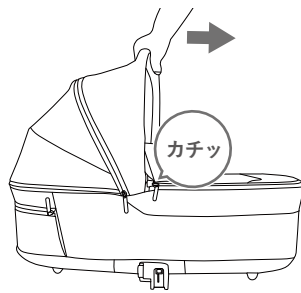
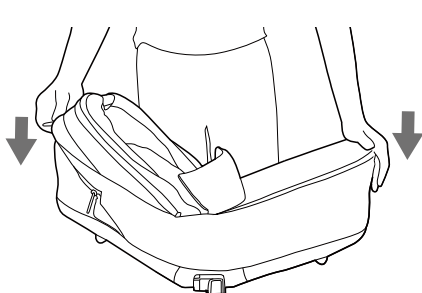
キャリアコット底部にある  
接続部をフレームに取り付  
けます。

※この時点ではキャリ  
ーコットが図のように水平に  
なっていないなくても大丈夫で  
す。

6. カチッと音がしてロックされます。

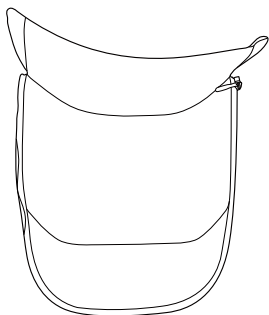


キャリアコット両端を上から押します。カチッと音がしてロックがかかり、コット  
が水平になるまで押してください。キャノピーもカチッと音がするまで開きます。

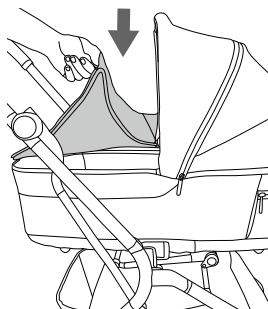


## カバーの取り付け

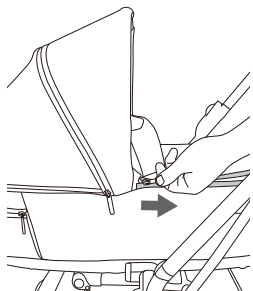
カバーはこちらです



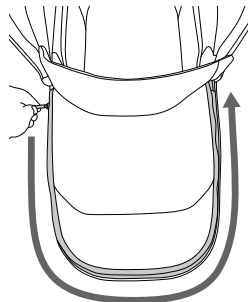
1. コットの上面にカバーをかぶせます。



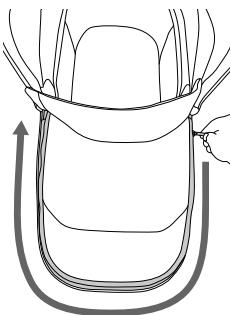
2. フレーム側から見て左側についている留め具にファスナーを留めます。



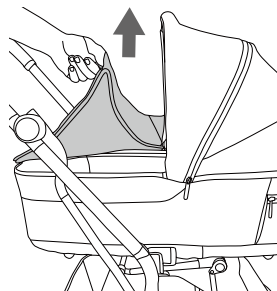
3. 端までファスナーを締めてカバーを取り付けます。



4. 開けるときは3.の反対方向です。

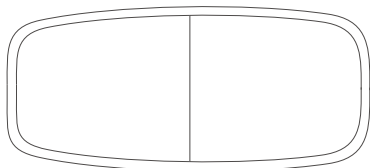


5. ファスナーをすべて開くとカバーを取り外せます。

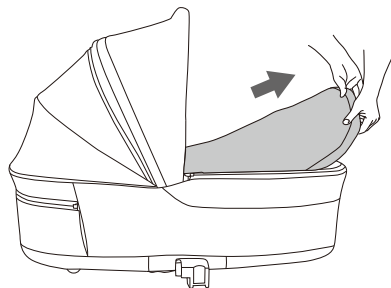


## マットレスの着脱

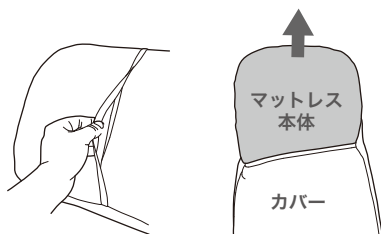
マットレスはキャリアコット内に入っています



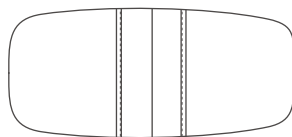
1. キャリーコットからマットレスを抜き取ります。



2. マットレス本体は裏面にあるカバーの開口部から抜き出せます。

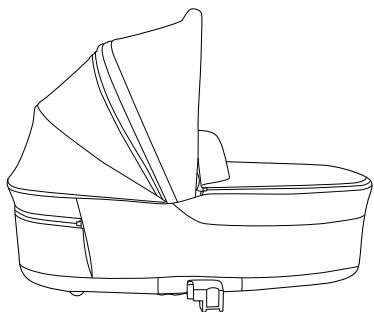


3. カバーを洗濯する際は手洗いしてください。詳しくは洗濯表示をご確認ください。

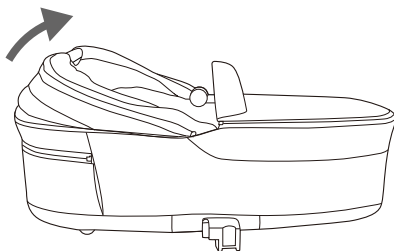


## キャノピーの展開

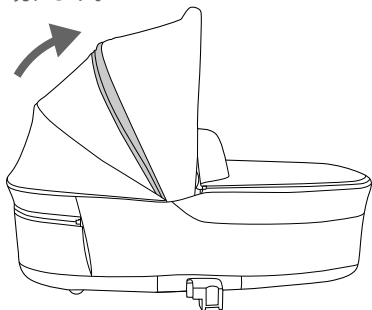
展開イメージ



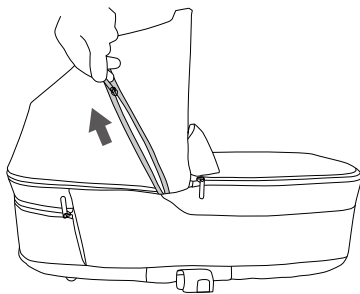
1. キャノピーは引き上げて展開します。



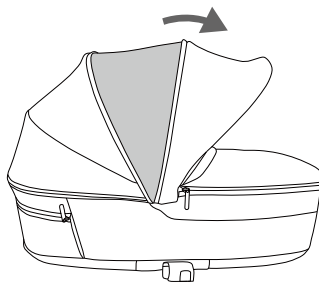
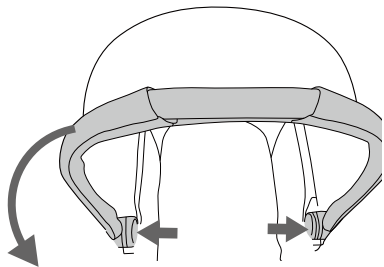
2. 90°まで展開するとファスナー部分が現れます。



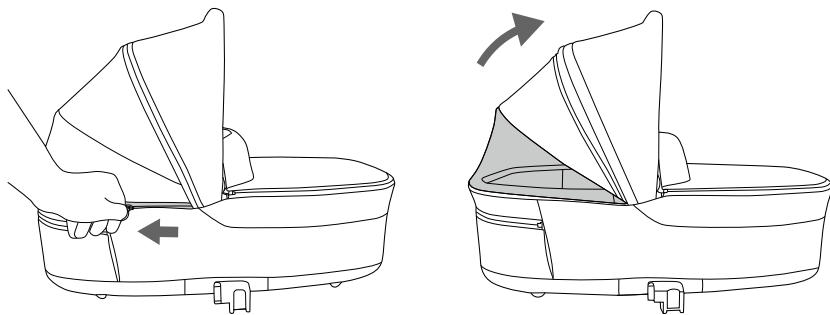
3. キャノピーを最大限(90°以上)開く場合は、ファスナーを開きます。



4. コット内のボタンを左右同時に押しながら、キャノピーのハンドルを手前に倒します。手を内側に入れてボタンを押しながらハンドル部分に力を掛けると倒しやすくなります。

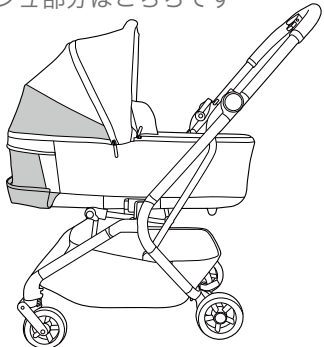


5. キャンピー下部のファスナーを開き、カバーをめくるとメッシュ部分が現れます。

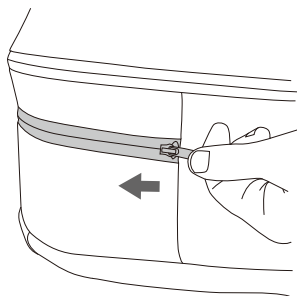


## キャリーコットの換気

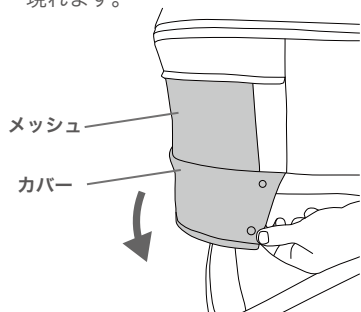
メッシュ部分はこちらです



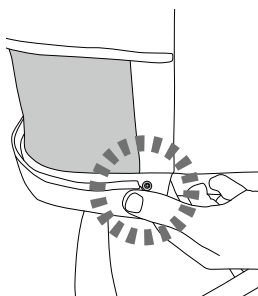
1. キャリーコット側部のファスナーを開きます。



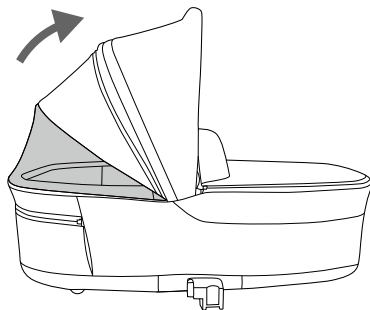
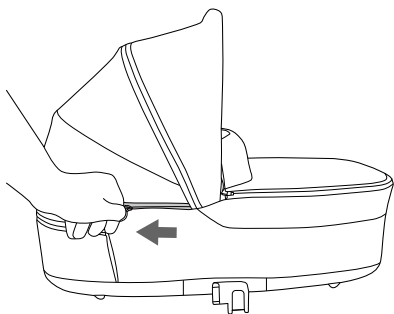
2. カバーをめくるとメッシュ部分が現れます。



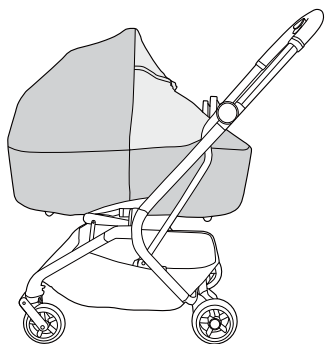
3. カバー端についているスナップボタンを留めます。



4. キャンピー下部のファスナーを開き、カバーをめくるとメッシュ部分が現れます。



## レインカバーの取り付け

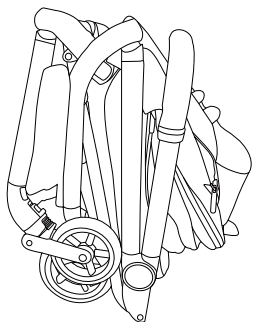


ハンドルを一番高い位置に  
上げてください。

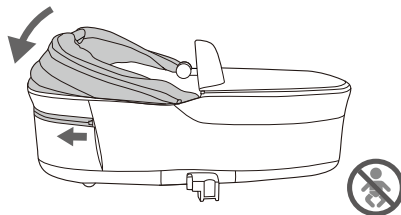
次に、キャリーコットの  
上からレインカバーをかぶ  
せます。

## 折りたたみ方法

折りたたみイメージ

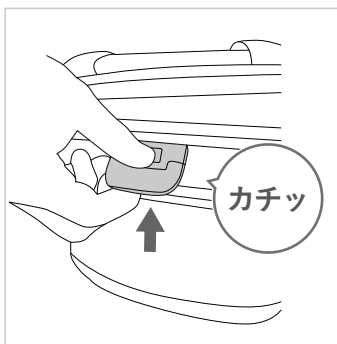
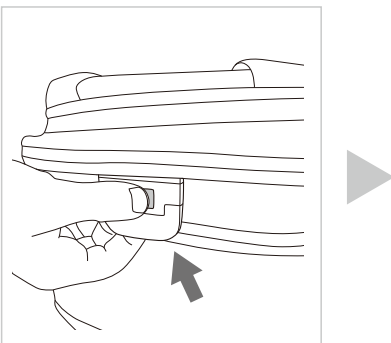
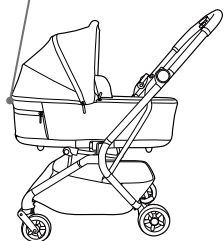


1. 折りたたむ前にお子さまを降ろし、キャリーコットから離してください。キャノピーとメッシュ部分は閉じてください。

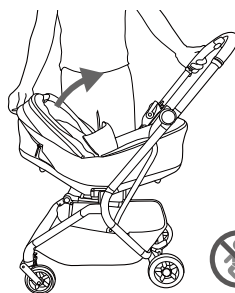


2. キャリーコット中央にあるツメのボタンを押しながらツメを持ち上げます。カチッと音がするまでツメを上向きにしてください。

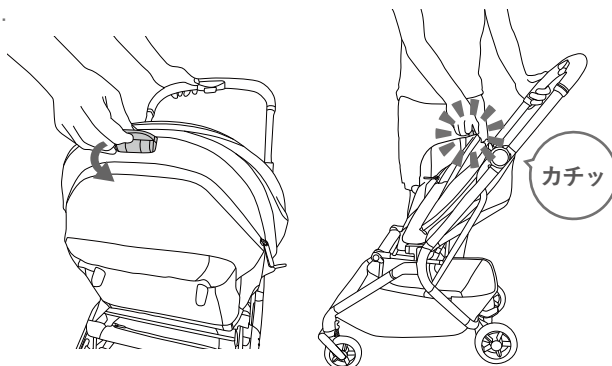
この部分です



そのまま折りたたみます

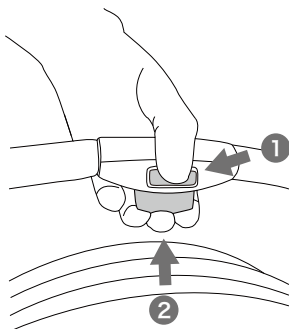


3.

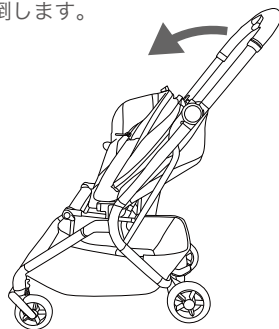


ツメを折りたたみます。  
そのままツメ部分を押し  
とカチッと音がしてキャ  
リーコットがロックされ  
ます。

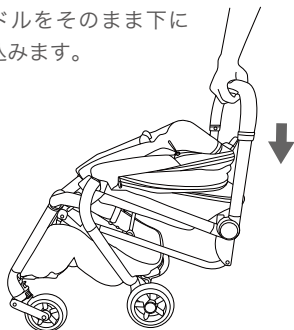
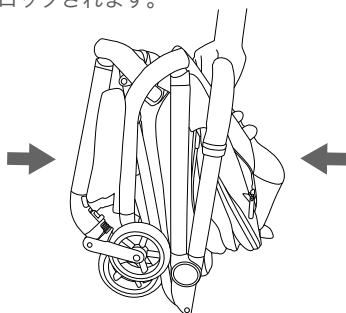
4. ハンドルのボタン①、②を押します。



5-1. ボタンを押しながら前方にハンドルを倒します。

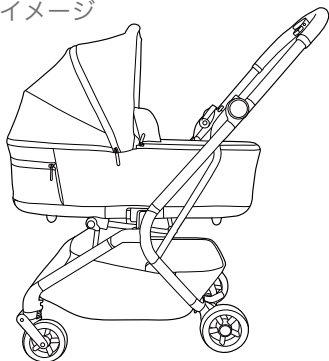


5-2. フレームが閉じ始めたら、  
ハンドルをそのまま下に  
押し込みます。

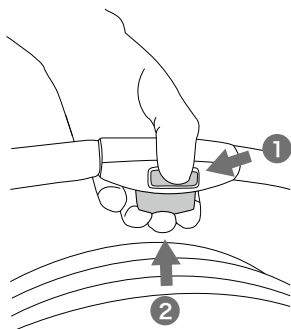
6. 前側と後ろ側を挟むように手で押すと  
ロックされます。

## 展開方法

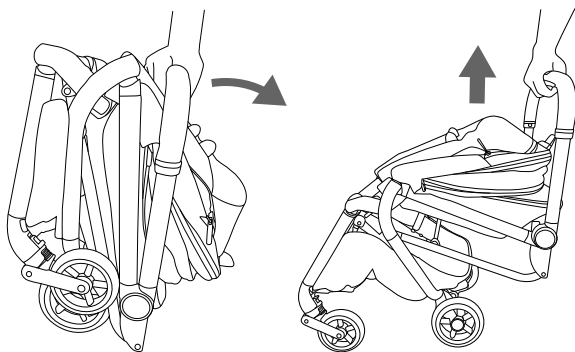
展開イメージ



1. ハンドルのボタン①、②を押します。

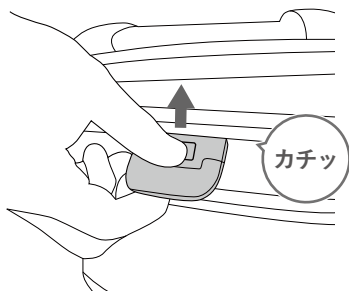


2.



ハンドルを自分の方へ倒し、フレームが開き始めたら上へ引き上げます。

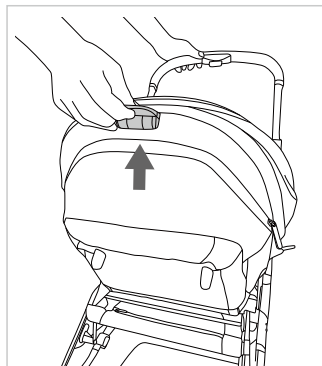
3.



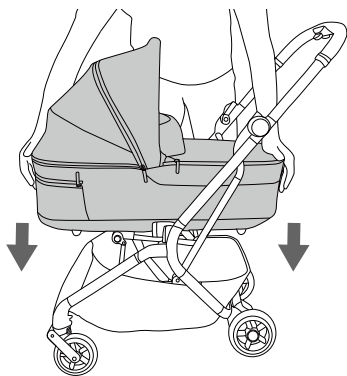
キャリーコットのボタンを押しながらツメを持ち上げます。音がするまでツメを上向きにしてください。

3.

ツメをさらに上向きにしながら、  
コット部分を開きます。



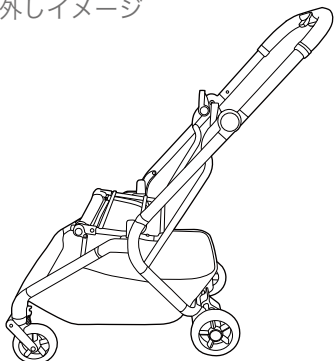
5.



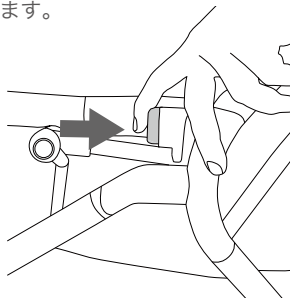
コット両端をそれぞれ上から  
押します。  
カチッと音がしてロックが  
かかり、コットが水平になるま  
で押してください。

## キャリーコットの取り外し方

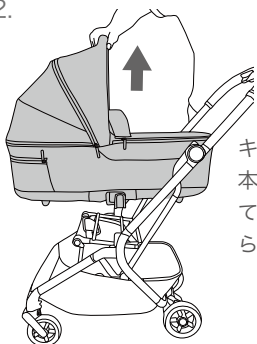
取り外しイメージ



1. フレームの接続部にあるボタンを左右両方とも押し、ロックを解除します。



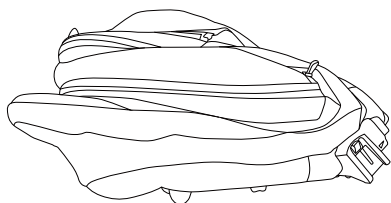
2.



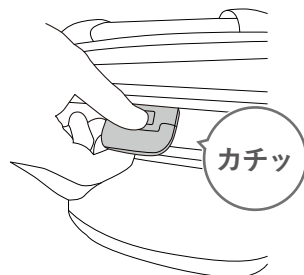
キャリーコット  
本体を持ち上げて、  
フレームから  
外します。

## キャリーコットの折りたたみ方

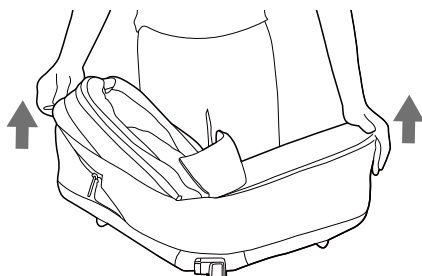
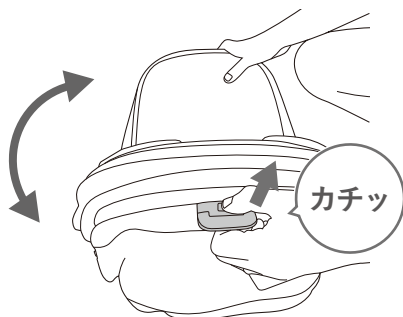
折りたたみイメージ



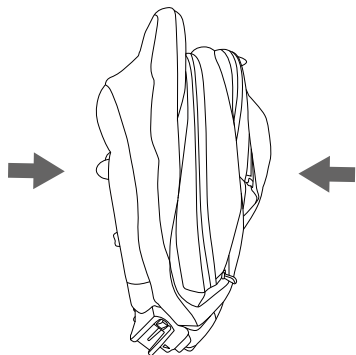
1. キャリーコットのボタンを押しながらツメを持ち上げます。音がするまでツメを上向きにしてください。



2. ツメをさらに上向きにしながらコットを閉じます。

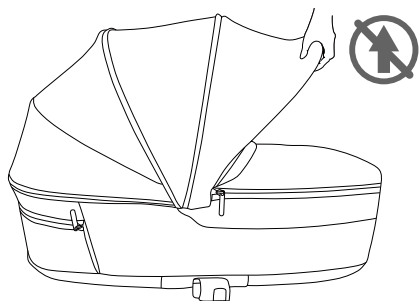


4.

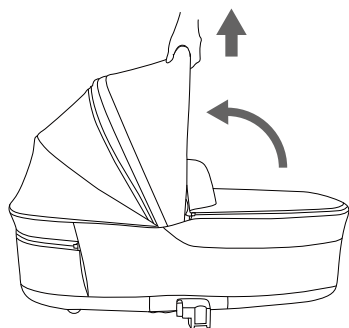


前側と後ろ側を挟むように手で押すとロックされます。

## 5. 【キャリーコットの持ち運びの際のご注意】



キャノピー先端を掴んで本体を持ち上げることはしないでください。



本体を持ち上げる際はキャノピー先端を収納し、ハンドルを持ってください。

## 初期不良および使用時の不具合や破損に関して

ベビーカー、キャリアコットは複雑な構造となっております。お届け後はなるべく早く開封し、屋外で使用される前に当説明書をご覧いただき、問題なく作動するかをご確認ください。初期不良と判断された場合は無償にて対応させていただきます。それ以外の不具合や破損に関しましては下記の手順に沿ってご連絡くださいませ。

## 不具合があった場合は

メールにて下記の情報と、不具合のわかる写真をお送りください

✉ [info@silvercrossbaby.jp](mailto:info@silvercrossbaby.jp)



メールはこちら

- ①購入店名 ②購入日 ③購入者名 ④ベビーカー名  
⑤不具合や破損の場所、状態について可能な限り詳しくお知らせください

### 新品・未使用品の場合

●画像確認後、無償対応のご案内

- ※ご購入から1ヶ月以内のものに限ります
- ※商品は着払い（弊社負担）で返送ください
- ※屋外での使用痕跡がある場合、上記の着払い料金を請求させていただく場合がございます

### 1回以上屋外で使用した場合

または新品・未使用でも、購入から1ヶ月以上経過している場合

●画像確認後、手順をご案内いたします

- ※状態により、ご対応方法が異なります
- ※送料はお客様にご負担いただきます

●修理期間をご案内いたします

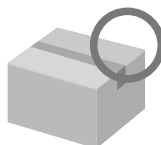
- ※恐れ入りますが、代替品のご用意はいたしかねます

次ページへつづく

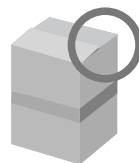
## 商品をお送りください

〒910-1212 福井県吉田郡永平寺町東古市7-11-5  
ウェステックスジャパン有限会社 カスタマーサポート係  
TEL: 0776-50-7414

※お手数ですが、製品は必ず段ボール等の  
梱包箱に入れてお送りください



商品お届け時の  
段ボールや…



段ボールを継ぎ足した  
ものでも結構です

## 修理代金・パーツ代金につきまして

修理に関する費用は修理箇所や状態により異なります。  
代引きにて発送いたしますので、お届け時にお支払いくださいませ。

※おおよその金額は事前にメールでご連絡いたします。

保証期間内は修理費用は無料ですが、パーツ料金と送料をご請求させていただきます。

## 保証規約

### 【 3年保証とは 】

- ①ご購入から1ヶ月間、初期不良に関しての修理・交換を無償にて保証させていただきます(送料も弊社負担)。 ※未使用の場合に限ります
- ②使用されてから、または購入より1ヶ月を超えてからは基本的に「修理代金」を無償とさせていただきます。 パーツ代金やお送りいただく際の送料および修理後にこちらからお送りする際の送料はお客様ご負担となります。ご了承くださいませ。

### 【 保証規約 】

#### ●対象

本製品の保証はフレームと本製品を構成する成型品に対して有効です。縫製品(キャンピー、シートなど布製部分)やタイヤなどの消耗部品は、初期不良を除き保証の対象外とさせていただきます。

また製品の搬送中に生じた外箱の汚れや破損は保証の対象外となります。

#### ●保証期間

本製品をお客様が販売店よりお買い上げいただいた日から起算して、上記の対象箇所について3年間を保証の対象期間としております。お買い上げ時のレシート、領収書、購入履歴のスクリーンショットなどの購入証明となるものは大切に保管してください。証明できない場合、保証を受けられません。

#### ●保証内容

3年間の保証期間内に、当取扱説明書に従った正常な使用状態において万が一故障した場合は修理代金を無料とさせていただきます(送料はお客様ご負担となります)。ただし本製品購入時の初期不良を除き、修理に必要な製品や部品代・修理代および配送料はお客様ご負担とさせていただきます。

#### ●初期不良について

本製品をお買い上げいただいた日から1ヶ月以内の適用期間において、開封後の点検時に製造上の不具合が発生していた場合は、初期不良として無償にて対応させていただきます。初期不良の場合、修理・交換に必要な製品や部品の配送料は弊社にて負担させていただきます。ただし初期不良の適用期間を経過してからの未使用時の不具合につきましては通常の保証内容として、製品や部品代および配送料はお客様のご負担とさせていただきます。

### ●交換(カラー交換など)について

一度ご使用になった製品は、原則として返品・交換は不可となります。未使用の場合のみ、お買い上げいただいた日から起算して2週間以内のお申し出に限り交換を承ります。なお、この場合の配送に要する費用はお客様ご負担とさせていただきます。

## 【 免責事項 】

### ●有償保証となる場合

以下に該当する要件につきましては無償の保証期間においても有償での対応となります。

- 本取扱説明書に記載された内容に反した使用方法によって生じた破損や故障、不良の場合。
- お客様の過失によって生じた破損や故障、不良の場合。
- 水害・火災・地震などの自然災害によって生じた破損や故障、不良の場合。
- 本製品の自然劣化や正常な使用において生じた傷や損耗の場合。
- 本製品を正常に使用するにおいて問題がないと判断される箇所に生じた傷や損傷の場合。
- お客様の過失によって生じた付属部品の紛失。

### ●修理・交換の差異について

本製品を修理・交換する際に使用する部品は、これまでご使用の部品と異なる場合があります。

予めご了承ください。なお、製品の使用上においては差し支えありません。

### ●保証の適用

本保証は日本国内でのみ有効です。すべてのシルバークロス製品は、取扱説明書に従って製品が正しく使用されている場合、製造上の欠陥に対して36ヶ月間保証されます。当保証書は、お買い上げを証明できるものと共に大切に保管してください。

## 保証書

本書はお買い上げ日から下記期間中、取扱説明書に従って製品が正しく使用されている場合、製造上の欠落に対して無料修理・交換を行うことをお約束するものです。保証期間経過後もご不明な点はお気軽にお問い合わせください。

商品名	Silver Cross Nia キャリーコット
お買い上げ日	年 月 日
保証期間	お買い上げ日より3年

販売店

ウェステックスジャパン有限会社 〒910-1212 福井県吉田郡永平寺町東古市7-11-5  
TEL : 0776-50-7414

Silver Cross®

輸入販売元・正規日本販売代理店  
ウェステックスジャパン有限会社

〒910-1212  
福井県吉田郡永平寺町東古市7-11-5  
TEL : 0776-50-7414 (平日10:00~17:00)  
Mail: info@silvercrossbaby.jp



メールはこちら

silvercrossbaby.jp

Silver Cross®